

Schalung + Baugeräte

aktuell



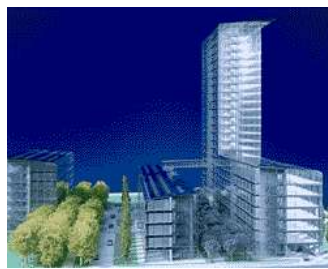
Weitere Hochhäuser in Deutschland mit Kerscher Schutzgeländern – „...Sicherheit auch in unsicheren Zeiten...“

Der in Odelzhausen bei München ansässige Hersteller von Schalungs- und Baugeräten, KERSCHER, bietet Firmenangeboten zur Folge ein komplettes Lieferprogramm in Sachen Absturzsicherung für nahezu alle alltäglichen Bausituationen. Problem bei einer Vielzahl von Baustellen ist es, dass die bis dato meist an den Betonkanten geklemmten Schutzgeländerzwingen während möglicher Folgearbeiten, wie z.B. Belag-, Verputz- oder Malerarbeiten, abmontiert werden mussten, da sie Betonstellen verdeckten oder unzugänglich machten. Während dieser Zeit sind dann Absturzkanten nicht mehr gesichert und somit potentielle Gefahrenstellen. Mit dem Geländerhaltersystem von Kerscher ist dies nicht mehr nötig. Das Schutzgeländer kann wegen der auskragenden Winkeladapter, beispielsweise im Treppenhaus, bis zur tatsächlichen Montage des Endgeländers montiert bleiben. Das spart nicht nur den enormen Aufwand des ständigen Ab- und wieder Aufbaus, sondern schützt Ihr Personal zu allen Bauphasen.

Das System erhielt deshalb auch vom Fachausschuß Bau das GS Gütesiegel für geprüfte Sicherheit und erfüllt auch zudem die sicherheitstechnischen Anforderungen der neuesten Euro-Norm DIN EN - 13374 .



Der 84 Meter hohe Sky-Line-Tower München. Foto von Joachim Kerscher.



Wegen der Vielzahl von Anwendungsmöglichkeiten ist das System bei vielen namhaften und aktuellen Großbaustellen in ganz Deutschland im Einsatz z.B. sind derzeit rund 10.000 weitere Geländerhalter mit Zubehör aktuell auf folgenden Großbaustellen im Einsatz: „Hafenspitze – Düsseldorf“ (ein Bauvorhaben der Hochtief Construction AG) dort entstehen 2 Hochhaustürme mit jeweils 80 Metern Höhe (s. Foto unten).

 HOCHTIEF

Auch beim Bau des 84 Meter hohen „Skyline – Tower München“ (s. Foto oben) setzt das Bauleiter-Team sowie die Projektleitung von der Baresel Bau GmbH München in Sachen Absturzsicherungen ebenfalls auf das Geländerhaltersystem von Kerscher.

Der steigende Marktanteil einschraubbarer Geländerhalter gegenüber bisheriger Klemmversionen (und auch die Aufnahme ins Programm namhafter Schalungsherstellern) zeigt, dass das schraubbare Geländerhaltersystem und sein Zubehör ein Schritt in die richtige Richtung war und somit sicherlich auch eine interessante Sortimentsergänzung für den bundesweiten Baugerätee-fachhandel ist.



Schauen Sie mal vorbei:

www.kerscher.com

kerscher[®]
SCHALUNGSBEDARF

Jahrgang 2010
Ausgabe 1 – BAUMA



A2.124

In diesem Heft:

- Geprüfte Ankerhülse mit DW-15 Gewinde ... 2
- nachträglich einschlagbarer Schlaganker 2
- Winkeladapter im Treppenhaus ... 2
- PE-Gitter-Safety-Flex-Grid ... Weltneuheit ! 3
- Kombizwingen vielseitige Zwingen für div. Einsätze 3
- StützNagel bei Abstützung von Hohlwänden... 4
- Hohlwandkonsole hilft bei Betonieren ... 4
- Starker Absatz von Bauzäunen ... 5
- EuroNorm für Schutzgeländer & Absturzsicherungen ... 6
- Schalungsmaterial jetzt auch in leichteren Export-Versionen ... 6
- In eigener Sache ... 8



Große Gebrauchtbörse im WWW bekannter Schalungsmarken ...

Wir betreiben zusätzlich zur Produktion unseres eigenen Schalungsmaterials auch noch eine große Gebrauchtbörse für SCHALUNG, BAUGERÄTE und GERÜSTE im Internet.

Dort finden Sie gebrauchtes von vielen bekannten Marken wie z.B. doka, peri, Hünnebeck (harsco), Noe, meva, Paschal, Layher und vielen anderen.

Das Gebrauchtmaterial wird

bei uns aufbereitet, aufgelistet, gereinigt und gebündelt (auch Wunsch auch Saniert oder Neu belegt) und via Internetshop in 14 Sprachen weltweit exportiert. Die Abrechnung erfolgt auf Basis der original Listenpreise des jeweiligen Herstellers mit einem Rabatt je nach Alter und Zustand von

–65% bis zu –85% ...



Aluminium-Ankerhülse DW15 hat amtliche Prüfung mit 41,7 kN

Edelzhausen: Die Fa. Kerscher + Sohn GmbH, Hersteller von Schalungs- u. Baugeräten hat eine neue Ankerhülse für alle DW15-Gewindestäbe im Programm. Sie wird bereits vielseitig eingesetzt sowohl in Betonfertigteilwerken, als auch im Ortbetonbau, wo diese z.B. zur Verankerung von Zug+Druck-Stützen, zur Befestigung von diversen Abschalu- u. Randabschalssystemen bis hin zur Montage von Schutzgeländerpfosten Verwendung

findet. Die Ankerhülse ist komplett aus Aluminium und somit rostfrei, was besonders bei öffentlichen Bauwerken (z.B. bei Brücken- und Verkehrswegebauten) ein weiterer Pluspunkt ist. In aufwendigen Prüfversuchen bei verschiedenen Betonfestigkeiten wurde dem Hersteller ein Auszugswert von 41,7 kN amtlich bestätigt. Eine Prüfbescheinigung darüber liegt dem Unternehmen bereits vor. Die Ankerhülse ist zudem günsti-

ger als die derzeit sich am Markt befindlichen Blech-Varianten und wird bereits inklusive eines PVC-Konus-Nagelstopfen ausgeliefert. Dieser hält auch den höchsten Anforderungen Stand, wird während der Betonarbeiten nicht so leicht abgezogen wie bisherige Standard-Nagelstopfen und kostet zudem keinen Aufpreis.

Artikel aus der Fachpresse:
ABZ Allgemeine Bauzeitung / Bau-Woche.

für orig. DW-15 Gewinde



VE = 100 Stück

inkl. KONUS-Nagelstopfen

Ankerstelle vergessen ? Der Problemlöser: Schlaganker mit DW15-Gewinde

Ideal wenn DW15-Ankerstellen übersehen oder vergessen wurden und Artikel mit DW15 Gewinde nachträglich montiert werden müssen.

Der Schlaganker ist oft der Problemlöser wenn beispielsweise in Treppenhäusern die Einbauhülsen nicht beachtet, vom Fertigteilwerk gar übersehen wurden oder auch an falschen Positionen einge-

bracht wurden.

Der Schlaganker ist abgestimmt auf die einschraubbaren Geländerhalter bzw. die dazu passenden Winkeladapterstücke (s.a. nächsten Artikel bzw. Titelbeitrag).

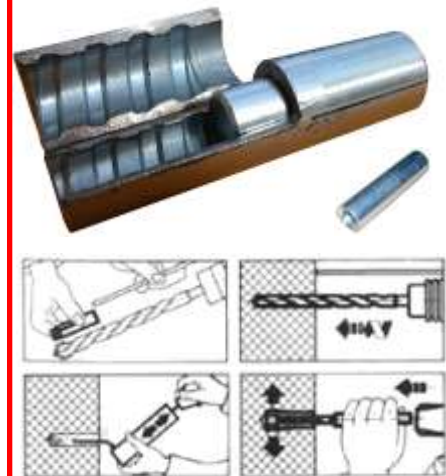
Zur Montage:

An der gewünschten Stelle bauseitig ein 22er Loch mit ca. 130mm Tiefe vorbohren, den

Schlaganker bündig zur Betonoberfläche einschieben und mittels des mitgelieferten Schlagdorns mit einigen Hammerschlägen vorspreizen.



gehärteter Schlagdorn zum Vorspreizen der Schlaganker



Durch Winkeladapter kann Schutzgeländer bis zur Endgeländermontage bleiben

Sie kennen sicherlich das Problem; Montierte Schutzgeländer werden im Treppenhaus einige Male ab und wieder aufgebaut, weil Folgearbeiten an den Treppen, wie z.B. Verputz- oder Belagarbeiten durchgeführt werden müssen. Diese Zeit aufwendige Arbeit können Sie sich künftig sparen, denn bei Verwendung unserer neuen Winkeladapter können Sie das Schutzgeländer

bis zur tatsächlichen Montage des Endgeländers montiert lassen, denn durch das neue System bleiben die Betonflächen stets frei zugänglich und die Arbeiter sind in allen Phasen des Baufortschritts 100%ig gegen Absturz gesichert.

Die Montage erfolgt mittels



DW15 Ankerhülsen (siehe dazu auch Artikel oben) bzw. bei nachträglicher Montage mit Hilfe der Schlaganker (siehe dazu auch Artikel diese Seite Mitte).



Winkeladapter kann seitlich in Treppenwangen o. Betonstirne eingeschraubt werden ...



Welt-Neuheit! Das flexible PE-Gitter-Safety-Flex-Grid ergänzt unseren Mietpark perfekt

Das ist die Lösung anstatt der teuer eingekauften Unmengen von imprägnierter Bordbretter die zur Absturzicherung benötigt wurden. Diese mussten dann am Ende der meisten großen Baustellen oder ARGEN als kilometerweise Brennholz - Ach, Nein nicht mal dass die mussten ja wegen der Imprägnierung auch noch speziell und teuer Abtransportiert - und Entsorgt werden. Das können Sie sich künftig sparen.



Wir haben ein günstige, langlebige und auch noch mietbare Alternative dazu. Unsere neues Gitterelement „Safety-Flex-Grid“ aus PE-Kunststoff ist schnell und sicher in die bestehender Geländerhalter einhängbar und durch eine zusätzliche Überlappungsmöglichkeit können die Elemente mühelos an jeden Gebäudegrundriss angepasst werden auch **die oft „im Weg stehenden“** Betonstützen und sogar Gebäude- oder Aufzugsschachttöffnungen können bequem und mühelos abgesichert werden.



Zusammen mit unseren Gelän-

derhalter mit DW15-Fuß erfüllen Sie alle Vorgaben seitens der Bau-Berufsgenossenschaften und die aktuelle Euro-Norm EN-13364.

Entgegen den bisher am Markt oft sehr teuren Stahlgitterlösungen ist das Safety-Flex-Grid-System:

- flexibler,
- Schlagzäh und fast unzerstörbar,
- rostet nicht,
- leichter (9kg!),
- günstiger,
- langlebiger,
- vielseitiger anwendbar,
- 100% recycelbar.

Sehen Sie sich unser VIDEO an und es wird Sie für Ihren nächsten Einsatz im Hochbau überzeugen:

www.kerscher.com/pdfshop/grid.MOV



Eine Schalzwinde wo bisher 3 nötig waren

Eine neuartige Schalungszwinde namens „Kombi-zwinde“ des Schalungs- und Baugeräteherstellers Kerscher aus Odelhausen ermöglicht kostengünstig wozu bisher mehr als drei verschiedene Ausführungen von Schalungs- bzw. Unterzugszwingen notwendig waren. Die Kombizwinde kann als Unterzug-, Abschal- und Schutzgeländerzwinde in einem verwendet werden. Die neuartige Klemmmontage per DW15 Spannbugel – der praktisch mittels Handgriff bedient wird - ermöglicht beispielsweise die einfachere Montage von oben, d.h. also von der Einzuschalenden Decke aus,

ohne lästige Keile oder Schrauben von unten fixieren zu müssen, wie das bei vielen Wettbewerbsprodukten immer noch der Fall ist. Zudem passt die Kombizwinde nicht nur an alle gängigen Holzschalungsträger der Bauhöhen H16, H20 oder GT24, sondern es kann auch normales Kantholz eingesetzt werden und ist dadurch enorm wirtschaftlich. Aber auch beim Einsatz mit Holzschalungsträgern hat dieser Artikel einen bedeutenden Vorteil; die Klemmung umspannt den kompletten Träger und nicht nur – wie bei vielen bisher gängigen Zwingen – den Trägergurt; dadurch ent-

stehen kaum Beschädigungen an Ihren teuren H20-Trägern. Ein weiterer Verwendungsvorteil ist, dass bereits in dem horizontalen Abschalprofil ein Kantholz vormontiert ist, d.h. die vorgesetzte Schalhaut oder Schaltable kann einfach und schnell angeschlossen werden.

Vertrieb der patentierten Kombizwinde von Kerscher über den Baugeräte-Fachhandel und von den bekannten Marken Layher Bautechnik GmbH und Altrad-Baumann Laupheim an den Bauunternehmer direkt.





Ideal zum Abstützen von Hohlwänden und beim Einsatz von Schrägstützen

Der Anteil an Fertigteilen, Sandwichelementen und **3Kammerwänden** nimmt ständig zu. Doch gerade das Abstützen bzw. die genaue Justierung dieser Bauteile bringt oftmals Probleme für die ausführenden Baufirmen mit sich. Aus diesem Grund hat die Firma Kerscher Schalungsbedarf, seit vielen Jahren bekannt als Schalungs- und Baugerätehersteller aus Odelzhausen, ein neues Produkt im Lieferprogramm:

Den SchalungsStützNagel SSN, mit dessen Hilfe Fertigteil- und Hohlwandelemente der Außenschalung auch auf losem Untergrund oder Erdreich sicher abgestützt, justiert und montiert werden können.

Der aus 25 mm starke, gehärtete Stahl-Schalungsnagel wird ähnlich wie bekannte Erdnägeln in den Boden eingeschlagen. Die angeschweißten Flügelplatten verhindern ein verdrehen bzw. verrutschen des Nagels im Erdreich. Auf der oben liegenden Anschlussplatte wurde ein DW15 Zapfen bereits vorgesehen, an dem alle gängigen Fußgelenke der handelsüblichen Schräg- bzw. Zug+Druck-Stützen schnell und einfach aufgesteckt und befestigt werden können.



Einfach über die Hohl-, Fertig oder 3-fach-Wand hängen und sicher Arbeiten ...

Die neuen Kerscher—Hohlwandkonsolen können an der Innen- oder auch Außenseite von Hohlwänden eingesetzt werden. Durch drei seitliche Bordbretter (3x15mm) die in die vorgegebenen Bretthaltebügel des seitlich einsteckbaren Seitenschutzpfostens (Art.#501866) und drei Bohlen (>20x3,5mm) die als Bodenbelag in die Konsole eingelegt werden können wird eine schnelle und kostengünstige Arbeitsplattform zum sicheren

Arbeiten und Verfüllen von Hohlwänden erstellt. Es sind also keine schweren und umständliche Fahr- oder Bockgerüste mehr nötig! Ein weiteres Bordbrett—an der Hohlwand zugewandten Seite—verhindert ein vorne Überkippen. Passt zu allen gängigen 3fach-Wänden <90mm Seitenschale. Erfüllt die Vorgaben der Bau-BG.



Durch die Verwendung der über den Einhängzapfen aufsteckbaren PVC-Einbausätze können die Konsolen nach dem Betonieren einfach nach oben von der Hohlwand abgezogen werden.



Faltbare Bautreppe war auch 2009 wieder ein Erfolg im Baugerätefachhandel

Seit der Vorstellung unserer faltbaren Scherenbautreppen auf der Bauma 2001 in München haben unsere Fachhändler insgesamt über 1100 Bautreppen verkauft. Dabei fand besonders die nur 33kg schwere Version aus Aluminium starken Anklang.

Der Standardsatz hat eine Länge von 4,5 m, das entspricht den üblichen Ge-

schoßhöhen von 2,5 bis 2,7 Meter.

Die Montage ist simpel: Seitlich werden 2 Kanthölzer (8x12 / 8x14) eingeschoben, der oberste Tritt wird festgenagelt, die restlichen Tritte werden heruntergezogen. Diese keilen sich durch das Scherensystem von selbst an die seitlichen Hölzer. Geländer einstecken und fertig ist eine robuste Bautreppe

für die Baugrube, Containeraufgang oder Rohbau.

Auch einzelne Tritte zum Verlängern erhältlich.





Bei Bauunternehmern schlummert totes Kapital auf den Lagerplätzen ...

Im Laufe der Jahre sammelt sich einiges an Baugeräten, Schalungen, Gerüsten, etc. an. Verkaufen Sie diese doch ab. Wir kaufen bundesweit Scha-

lung, Baugeräte, Stahlrohrstützen, Holzträger, o.ä. auf, holen diese selbst bei Ihnen ab und bezahlen den vereinbarten Preis bar bei Ihnen vor Ort

bei Abholung.

Rufen Sie uns an

☎ 08134 / 993-84



Absatz im Bereich Baustellensicherung / Bauzäune auch 2009 auf Top-Niveau des Vorjahres gehalten:

Odelzhausen bei München: Auch im Geschäftsjahr 2009 konnte der Hersteller von Bau- und Schalungsgeräte KERSCHER den Absatz in der Geschäftssparte „Baustellensicherung und Bauzäune“ im weiter Ausbauen und Steigern. Die positive Geschäftsentwicklung - der erst 2004 ins Lieferprogramm aufgenommenen Sparte „Bauzäune“ – ist weitgehend auf die intensive Betreuung der bundesweit ansässigen Baugerätefach-

händler und der engen Zusammenarbeit mit Einkaufsverbänden, wie beispielsweise dem EVB Verband (Göppingen) und dem EDE Verband Wuppertal zurückzuführen.

2009 wurden nach Herstellerangaben erneut über 36.000 Bauzaun-Elemente verkauft. Dies entspricht ca. 125.000 Meter Baustellenabsicherung und mehr als 130 kompletten LKW-Ladungen. Die Vertriebsleitung ist auch für das laufende Geschäftsjahr 2010 zuver-

sichtlich zumindest das gute Ergebnis aus 2009 halten zu können.



Artikel der Allgemeinen Bauzeitung ABZ

Joachim (li.) und Reinhold Kerscher
Foto: Kerscher

Kein ständiger Auf- und Abbau erforderlich: Geländer schützt Personal in allen Bauphasen

Der Odelzhausener Hersteller von Schalungs- und Baugeräten, KERSCHER, bietet Firmenangaben zur Folge ein komplettes Lieferprogramm in Sachen Absturzsicherung für nahezu alle alltäglichen Bausituationen. Wegen der Vielzahl an schweren Verletzungen und sogar Toten auf Baustellen, verstärken die Bau-Berufsgenossenschaften ihr Augenmerk auf die Baustelleneinrichtung und dort insbesondere auch auf den Bereich von möglichen Absturzkanten, Gebäudeöffnungen und Treppenanlagen besonders während der Roh- und Aus-

bauphase einer Baustelle.

Problem bei einer Vielzahl von Baustellen ist es, dass die bis dato meist an den Betonkanten geklemmten Schutzgeländer zwingen während möglicher Folgearbeiten, wie z.B. Belag-, Verputz- oder Malerarbeiten, abmontiert werden mussten, da sie Betonstellen verdeckten oder unzugänglich machten. Während dieser Zeit sind dann Absturzkanten nicht mehr gesichert und somit potentielle Gefahrenstellen. Mit dem Geländerhaltersystem von Kerscher ist

dies nicht mehr nötig. Das Schutzgeländer kann wegen der auskragenden Winkeladapter, beispielsweise im Treppenhaus, bis zur tatsächlichen Montage des Endgeländers montiert bleiben. Das spart nicht nur den enormen Aufwand des ständigen Ab- und wieder Aufbaus, sondern schützt Ihr Personal zu allen Bauphasen. Das Produkt erhielt deshalb auch vom Fachausschuß Bau das GS Gütesiegel für geprüfte Sicherheit bis 100 Meter über Gelände. Zur Verankerung bietet der Hersteller zwei Alternativen an. Zum einen

„ ... das sind mehr als 130 komplette LKW-Ladungen Bauzaun pro Jahr ... “



Das Geländerhaltersystem erfüllt die sicherheitstechnischen Anforderungen der neuen EN 13374 EuroNorm



Alu-Ankerhülsen vorab einbetoniert werden in welche dann die Geländer eingedreht werden können oder zum anderen durch Schlaganker mit DW 15 Innengewinde, die einfach in vor gebohrte Löcher eingeschoben und mit Hilfe eines Schlagdorn gespreizt werden.

Wegen der Vielzahl von Anwendungsmöglichkeiten wurde das System bereits auf einigen namhaften Baustellen, z.B. dem 164 Meter hohen Post – Tower in

Bonn, dem Munich-City-Tower in München, dem Daimler-Chrysler Hochhaus in München, dem

150 Meter hohen UpTown Hochhaus in München sowie dem 153 Meter hohen „Skyper“-Hochhaus in Frankfurt am Main eingesetzt.

Ein weiteres Referenzprojekt entsteht derzeit in Bukarest (großes Bild oben) wo mehre-

re tausend Geländerhalter im Einsatz sind. Der Auftrag kam über die Max Bögl Gruppe zusammen mit einem rumänischen Partner dia als Konsortium das Bauvorhaben bauen.

Der Geländerhalter und sein Zubehör sind somit sicherlich auch eine interessante Sortimentsergänzung für den bundesweiten Baugerätefachhandel, der meist noch einfache Schutzgeländerzwingen im Lieferprogramm führt.

Quelle: BAUMA-mobiles und ABZ Allgemeine Bauzeitung.

Foto: Firmengruppe

Max Bögl /

Zoom Visual Project



kerscher
SCHALUNGSBEDARF

www.kerscher.com

... ständig gebrauchte SCHALUNG, BAUGERÄTE und GERÜSTE ...
... allways used Formwork, Building-Equipment and Scaffoldings ...

H20 Holzträger, H20-Trägergabel, Stützenhalter, Stahlrohrstützen alle Typen EN1065 lackiert+verzinkt, 3-Schichtschalplatten (neu) 2.Wahl, div. gebrauchte Schalungen Fabr. doka, peri, hünnebeck, neva, etc ...

 Wooden-Beams H20, 4way-Forkhead, Propholder, Steel-Props EN1065 all sizes kinds galv. or painted, 3-Part-Woodpanel (new) 2nd Quality, many need Formwork type doka, peri, hünnebeck, neva, etc ...















D-85235 Odelzhausen bei München · Telefon ++49(0)8134 993-84 Fax -88 info@kerscher.com

GEBRAUCHTES

Usedmaterial



NEUMATERIAL

Newmaterial

Gutes, Gebrauchtes Material wird selten ... **Wir haben** aber auch günstige Neuwaren ...



Betonkegel in Sichtbetonqualität zum nachträglichen Einkleben in Ankerstellen

Kein Zeit aufwendiges und letztlich doch oft unschönes Zuschmieren oder Spachteln **von Ankerstellen mehr ...**

Wir haben jetzt die passenden Betonkegel zum Verschließen von Ankerlöchern durch Einkleben.

Eine Type passend für die entstandenen Ankerlöcher bei Verwendung von Schalungsspreizen und Distanz- oder Durchlassrohren.

Eine weitere Version passt exakt in den Negativ-Abdruck von PVC-Nagelknoten (wie Sie

z.B. bei der Verwendung diverser Ankerhülsen, etc. entstehen).

Wir bieten somit eine absolut saubere Lösung wie Sie z.B. auch in Treppenhäusern, bei Brückenpfeilern, Sichtbetonbauten, etc. oft gefordert wird.

Zudem bieten wir Ihnen zahlreiche Sonderanfertigungen dazu an wie z.B. mit aufgesetzten Edelstahlplättchen, in diversen RAL-Farben, mit umlaufenden Schattenfugen,

zurückgesetzt oder bündig, mit eingedruckten Firmenlogos und vieles mehr ...

Die Möglichkeiten sind vielfältig ...



Rufen Sie uns diesbezüglich unter ☎ 08134 / 993-84 an

oder schicken Sie uns eine Email an: info@kerscher.com

Seit 2007 fertigen wir auch leichtere Versionen für Export—Märkte ...

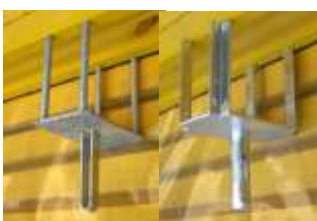
Um auch den Anforderungen und Wünschen unserer Export-Kunden gerecht zu werden, für welche die deutschen Qualitätsprodukte einfach oft zu teuer oder zum Teil auch überdimensioniert sind haben wir uns entschieden viele unserer Artikel auch in einer etwas leichteren oder zum Teil auch in einer lackierten Version zu fertigen. Dies be-

trifft zum Beispiel viele Typen von Stahlrohrstützen. Wir führen künftig nicht nur alle 5 Klassen der Euro-Norm EN1065 Klasse A bis E (wie bereits viele Jahre im Programm) sondern auch leichtere Exportversionen zum Beispiel für die Länder **Kroatien, Rumänien, Bulgarien, Lettland, Russland, etc ...**



Dies betrifft natürlich auch die Zubehörartikel wie Trägergabeln, Stützenhalter, usw.

Alle Artikel führen wir ständig auf Lager für unsere Exporte z. B. nach:



Ein exakter Negativ-Kegel aus hochfestem und scharfkantigem Beton ... mit dem passenden Kleber für den Außenbereich einfach zum Einkleben!



*... in diversen Größen ...
Nur für den Export !*





SCHALUNG + BAUGERÄTE aktuell Robert-Bosch-Str. 17 DE-85235 Odelzhausen

Robert-Bosch-Strasse 17
D85235 Odelzhausen b.München
Germany

Telefon ++ 49 / (0) 8134 / 993-84
Telefax ++ 49 / (0) 8134 / 993-88
info@kerscher.com

Prospekte
Aufbauanleitungen
Belastungstabellen
Preislisten, etc.

zum praktischen und schnellen herunterladen !!!

Im InterNet >>> www.kerscher.com (Rubrik „Prospekte“)

ALLES AUCH UNTER
WWW.KERSCHER.CO



„... wir konnten auch im „Krisenjahr“ 2009 unser Umsatzniveau halten und haben den leichten Exportrückgang mit Geschäften in Deutschland und Österreich ausgleichen können. Für das Bauma-Jahr 2010 sind wir optimistisch und auch die Exporte ziehen wieder an besonders auch in Sachen Gebrauchtmaterial ...“

Joachim Kerscher, Geschäftsführung

In eigener Sache, zur Bauma und zum laufendem Geschäftsjahr ...

Unser System mit starren Rabattsätzen auf die verschiedenen Produktgruppen unserer Verkaufs - Preisliste haben wir bereits seit einiger Zeit außer Kraft gesetzt und haben seither tagesaktuelle Netto-Tagespreise bei unserer Kundschaft abgegeben;

Diese Abwicklung — obwohl diese für unseren Innendienst einen deutlichen Mehraufwand bedeutet — hat sich äußerst gut bewährt und fand auch bei den Einkäufern der Baugerätehändler und unserer Kundschaft guten Zuspruch ...

Wir bitten in dieser außer-

gewöhnlichen Marktsituation auch weiterhin um Ihre konkreten Bedarfsanfragen per Telefon, Fax oder Email.

Wir haben uns auf diesen Service organisatorisch vorbereitet und werden Ihnen schnell und verbindlich ein günstiges Angebot zum jeweiligen aktuellen Tagespreis unterbreiten.

Dies gewährleistet Ihnen immer aktuelle und günstigste Einkaufskonditionen!

Seit 2008 sind wir auch als Lieferant im EDE-Einkaufsverband Wuppertal gelistet.



Die erfolgreiche Zusammen-

arbeit mit dem EVB-Einkaufsverband wurde ebenfalls fortgesetzt.



Gemäß unserem Slogan:

„... SICHERHEIT auch in unsicheren Zeiten ...“

wollen wir unseren Bereich Schutzgeländer und Absturzsicherungen weiter ausbauen.

Wir würden uns freuen, wenn auch SIE uns bei Ihren künftigen Anfragen in Sachen SCHALUNG + BAUGERÄTE mit berücksichtigen und testen würden

Ihr