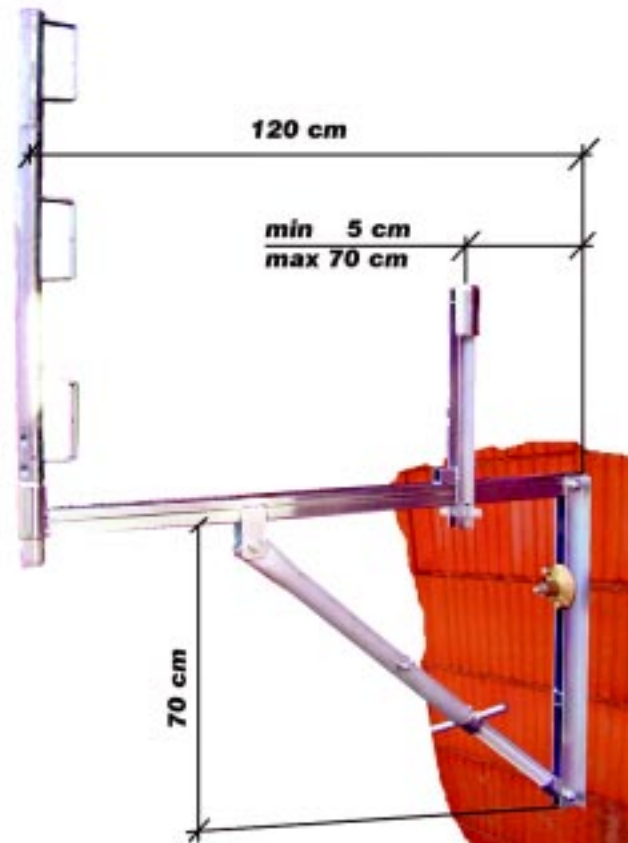


Schalkonsole mit Spindel verzinkt

Die winkelverstellbare **kerscher® Schalkonsole** ist für den Verkehrswege- und Brückenbau konzipiert worden. Mit Hilfe des Vorsteckers kann eine Grobeinstellung eines Winkels zwischen $+10^\circ$ bis -25° vorgenommen werden, der dann durch das Spindelgewinde fein einjustiert werden kann.



Die Schalkonsole kann zudem auch bei normalen Auskragungen, Gesimsen, Balkonplatten, Stützwänden, usw. eingesetzt werden.



Durch die beiden Rohrhalterungen für Seitenschutzpfosten, sowohl am Abschalwinkel, als auch am Konsolende ist eine schnelle und sichere Absturzabsicherung stets gewährleistet. Der Seitenschutz (Art.-Nr. 501866) wird einfach in die Halterungen eingeschoben.



Seitenschutz verzinkt
h= 100 cm, mit 3 Bordbretthalterungen lt. BauBG.
Art.-Nr.: 501866

Die Montage erfolgt über einen Längsschlitz in der Konsolauflage. Dafür eignen sich unsere Alu-Ankerhülsen DW-15 (Art.-Nr.: 15-608) die vorab an den gewünschten Montagestellen einbetoniert werden. In diese Hülsen können dann DW-15 Gewindestäbe eingeschraubt und mittels Tellermuttern ($d > 100$ mm) festgeschraubt werden (s.a. Abb. 1).

Bei Verankerung mit erhöhten Lastfällen und im öffentlichen Bau empfehlen wir die Verankerung mittels DW-15 Stahlkonen (Art.-Nr.: 15F3034).



Alu-Ankerhülse DW-15 L= 130 mm
kompl. mit PVC-Konus-Nagelstopfen
amtliche Auszugprüfung für 40kN.
Art.-Nr.: 15-608



Ankerstab DW-15 / lfm
mit original DYWIDAG-Gewinde
roh
Art.-Nr.: 150000



Stahlkonus Typ 30 DW-15
d(Deckel) = 62 mm
verzinkt
Art.-Nr.: 15F3034

Aufbau und Montage laut mitgelieferter Aufbau- und Verwendungsanleitung

Robert-Bosch-Strasse 17
DE 85235 Odelzhausen b. München
KerscherSchalung@t-online.de
www.kerscher.com

Telefon: 08134 / 993-84
Telefax: 08134 / 993-88

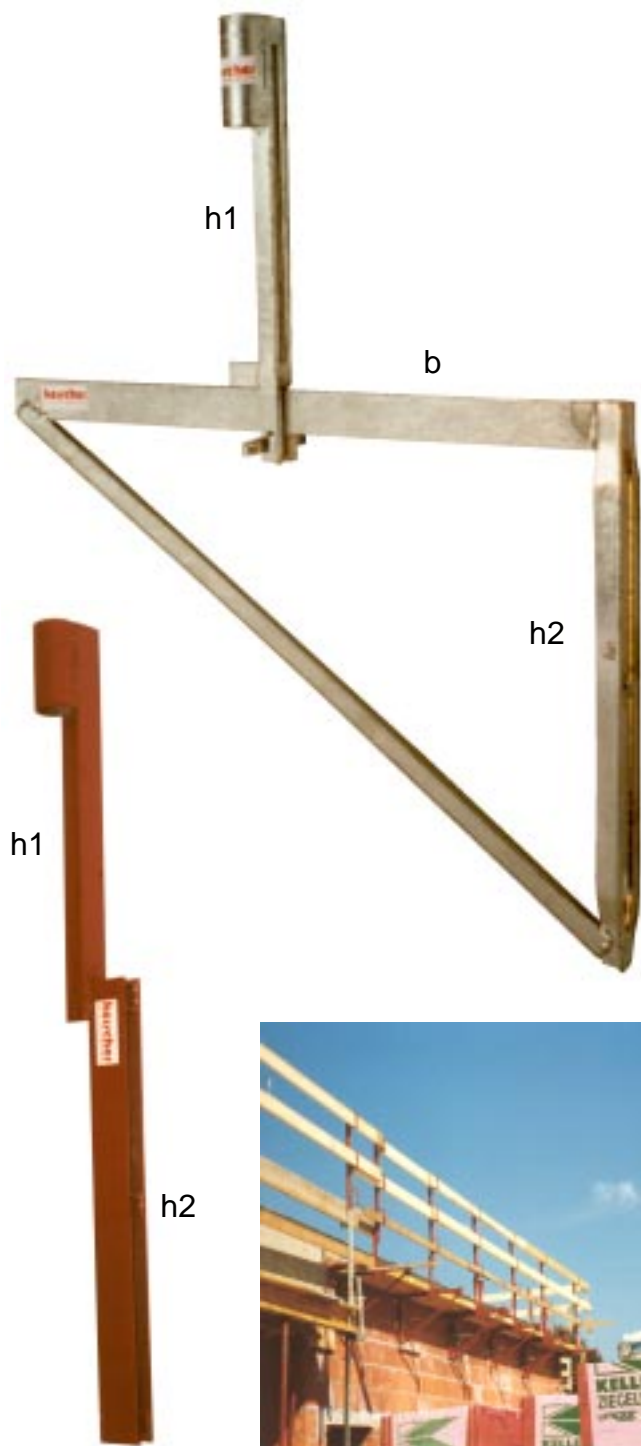
kerscher®
SCHALUNGSBEDARF

diverse Abschaler

lackiert oder verzinkt

Abschalkonsole / Gesimshalter 5 ... 60 cm mit integriertem Seitenschutz

- ▶ zum Schalen von auskragenden Decken bzw. als Deckenrandabschalung mit gleichzeitiger Absturzabsicherung
- ▶ der Spannbereich ist als Schlitz ausgeführt, ein stufenloses Einstellen ist daher auf jede gewünschte Höhe leicht möglich
- ▶ einfache Befestigung mittels Ankerhülsen bzw. Konussystem (s.a. Befestigungen vordere Seite)
- ▶ ein unverlierbarer Schiebekeil fixiert den Abschaler in der gewünschten Position
- ▶ mit 2 Einsteckhülsen für seitliche Pfosten als Seitenschutz (Art.-Nr: 501866)
- ▶ Einsatzmöglichkeiten:
z.B.: an Auskragungen, Deckenrändern, Brückenkappen, Balkonplatten, etc ...



Randabschaler mit integriertem Seitenschutz

- ▶ Einsatz wie Abschalkonsole (s.o.) jedoch ohne verstellbarem Abschaler
- ▶ geeignet für Bohlen der Stärke 45 mm
- ▶ Befestigung s.a. Schalkonsole Seite 1



Art.-Nr.:	Bezeichnung:	Verstellbereich:	Höhe:	Gewicht:
501820	Abschalkonsole / Gesimshalter, lackiert	(b) = 5 ... 60 cm	(h1) = 45 cm	8,00 kg
501821	Abschalkonsole / Gesimshalter, verzinkt	(b) = 5 ... 60 cm	(h2) = 50 cm	8,00 kg
501865	Seitenschutz, lackiert	---	110 cm	4,00 kg
501866	Seitenschutz, verzinkt	---	110 cm	4,00 kg
501830	Randabschaler, lackiert	---	(h1) = 45 cm	3,50 kg
501831	Randabschaler, verzinkt	---	(h2) = 50 cm	3,50 kg

*Alle Schutzgeländer entsprechen den aktuelle Anforderungen der Bau-BG und des FA-Bau.
Bitte beachten Sie jeweils die jeder Lieferung beiliegende Aufbau- & Verwendungsanleitung.*