

# Bautreppe

Alu/Stahl  
Jetzt auch aus Aluminium

Die **kerscher** Bautreppe gibt es in zwei Ausführungen: aus **Stahl** und **Aluminium**. Das Scherensystem keilt sich automatisch an die seitlichen eingeschobenen Kanthölzer und kann stufenlos verlängert bzw. verkürzt werden.



## EINE SCHNELLE UND ROBUSTE TREPPENLÖSUNG FÜR:

- Zugänge für Baugruben
- Containeraufgänge
- Treppen im Rohbaubereich
- als mobile Treppe innerhalb von Baustellen
- u.v.m.

## DIE VORTEILE:

- einfache Montage
- kann verlängert bzw. verkürzt werden
- keine losen oder verlierbaren Teile
- profilierte Stufen sind rutschfest und Schmutz abweisend
- sicher bei Regen, Schnee und starkem Bauschmutz
- kann äußerst platz sparend zusammengeklappt werden (paßt in jeden PKW-Kofferraum!)

## ABMESSUNGEN

KANTHOLZ	NEIGUNG	GESAMTHÖHE <i>H<sub>ges</sub></i>	GESAMTTIEFE <i>T<sub>ges</sub></i>	ABSTAND E1 <i>Kantholzlänge</i>	ABSTAND E2 <i>Kantholzlänge</i>
8 x 12cm	-40°	2,59 m	3,14 m	8,0 cm / 4,4 m	22 cm / 4,5 m
8 x 14cm	-45°	2,66 m	2,67 m	6,0 cm / 3,9 m	20 cm / 4,2 m

## MATERIALBEDARF

BAUTEIL:	ART.-NR.:	STÜCKZAHL
Bautreppe 14stufig Alu / Stahl, verzinkt	502800/01	1
Seitenschutz, verzinkt	501866	4
bauseits vorzuhalten: seitr. Kantholz für Treppe (8/12cm bzw. 8/14cm)	bauseits	2
Holz für Geländerschutz (mind. 3/15cm)	bauseits	6
Holzschrauben (mind. 6 x 60mm)	bauseits	16
Nägel (25 x 60)	bauseits	12

Robert-Bosch-Strasse 17  
D-85235 Odelzhausen b. München  
Telefon: ++49/081 34/993-84 info@kerscher.com  
Telefax: ++49/081 34/993-88 www.kerscher.com

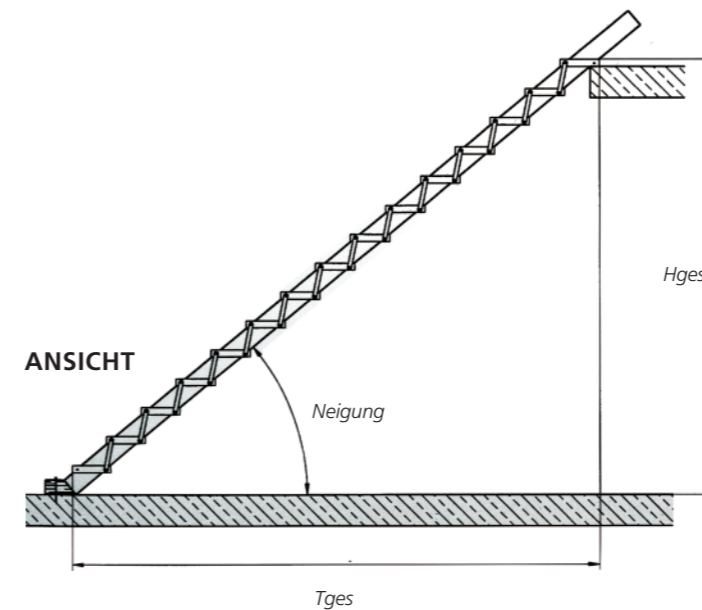
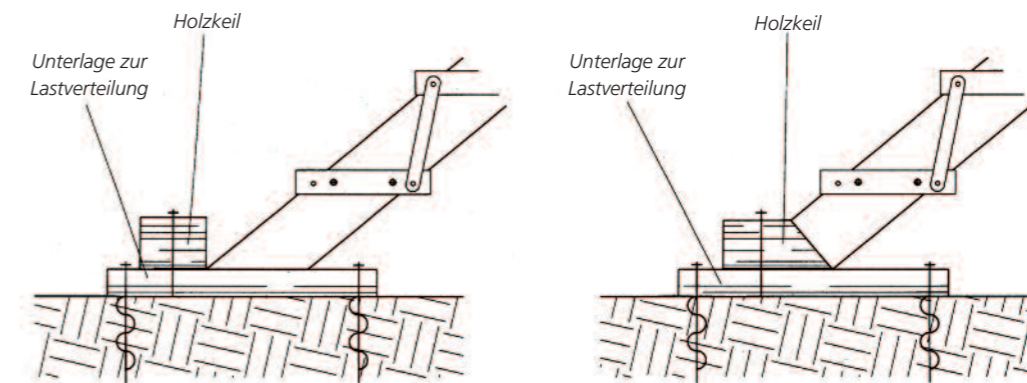
2010 Technische Änderungen behalten wir uns vor, copyright by **kerscher**

**kerscher**  
SCHALUNGSBEDARF

# Bautreppe

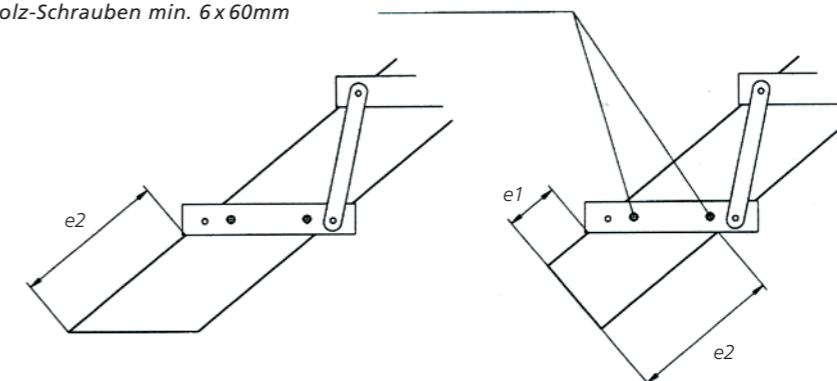
Alu/Stahl  
Jetzt auch aus Aluminium

## BEFESTIGUNG



## ABSTAND ZUR 1. STUFE BEI OBIGEN BEFESTIGUNGSMODELLEN

Holz-Schrauben min. 6x60mm



Robert-Bosch-Strasse 17  
D-85235 Odelzhausen b. München  
Telefon: ++49/081 34/993-84 info@kerscher.com  
Telefax: ++49/081 34/993-88 www.kerscher.com  
2010 Technische Änderungen behalten wir uns vor, copyright by **kerscher**

**kerscher**  
SCHALUNGSBEDARF

# Bautreppen-Einzeltritt

## verzinkt

**Bautreppen-Einzeltrittelemente**, verzinkt

### EINSATZ

sorgt für sichere und einfache Begehbarkeit bei Auf- und Abgängen Ihrer:

- Baugruben
- Containeraufgängen
- Böschungen
- Rohbaugeschosse
- u.v.m.



### MONTAGE

- 2 bauseitige Kanthölzer (s. Tab.) sind an der gewünschten Position gegen Verrutschen und Kippen zu sichern.
- Die Einzeltritte mit je 2 x 2 Nägeln (z.B. 3/80) von unten beginnend nacheinander auf das Holz aufnageln. Jede 6. Stufe sollte aus einem Trittelement mit Seitenhalterung ausgeführt werden.
- Seitenschutz in die dafür vorgesehenen Aufnahmerohre einschieben, dann die Geländerbretter (mind. 3x15cm) einlegen und festnageln.



Die Bautreppe entspricht den „Regeln für die Sicherheit für Treppen bei Bauarbeiten“ des Fachauschuß-Bau der Berufsgenossenschaften (Abruf 10.1994) bis zu einer Einsatzhöhe von 40 m über Gelände.



GESCHOSSHÖHE d.f. folgende Werte und Stückliste	2,50m	3,25m	4,00m
Kantholzlänge	3,90 m	4,90 m	6,00 m
Abm. Kantholz A in cm	8 x 12	10 x 14	10 x 16
Abm. Kantholz B in cm	5 x 14	5 x 18	5 x 22
Anzahl der Tritte ohne SH	9	12	15
Anzahl der Tritte mit SH	3	3	4
Anzahl Seitenschutz	6	6	8

ART.-NR.:	BEZEICHNUNG:	BREITE (B):	TIEFE (T) / HÖHE (H):	GEWICHT:
E:BHA:	Bautreppen-Einzeltritt normal verzinkt	80 cm	23 cm / 21 cm	9,0 kg
502811	Bautreppen-Einzeltritt mit Seitenhalterung verzinkt	80 cm	23 cm / 21 cm	9,8 kg
501866	Seitenschutz verzinkt	–	– / 100 cm	4,0 kg

Bitte beachten Sie jeweils die der Lieferung beiliegende Aufbau- & Verwendungsanleitung

Robert-Bosch-Strasse 17  
 D-85235 Odelzhausen b. München  
 Telefon: ++49/081 34/993-84 info@kerscher.com  
 Telefax: ++49/081 34/993-88 www.kerscher.com

2010 Technische Änderungen behalten wir uns vor, copyright by kerscher

**kerscher**  
 SCHALUNGSBEDARF

# Rohbautreppen

der einfache Aufstieg am Bau  
mit geprüfter Sicherheit

- Einbau sofort nach Rohbauerstellung, bleibt die gesamte Ausbauezeit am Platz
- Kein Wandanschluß, Gipsler und Estrichleger können ohne Einschränkung arbeiten
- Einfacher Auf- und Abbau mit 17er Schraubenschlüssel
- Treppendurchmesser 150cm
- Nutzbare Laufbreite 70cm
- Geschoßhöhen von 230-300cm
- Paßt in fast jedes Treppenloch
- Links und rechts einsetzbar
- Jahrzehnte verwendbar da verzinkt



2 Geschoß Bautreppen fertig eingebaut von oben



Stufen werden auf die Stufenhalter aufgesteckt



Spindelrohr mit Distanzhalter an der Deckenkante



Rohrschellenbefestigung des Spindelrohrs ohne Distanzhalter



Geländerstäbe einfädeln und in Stufe stecken



Fußteil mit Antrittstufe, 13 cm Bodenabstand