

Geländerhalter mit DW15-Gewinde

Konformitätsbestätigung und Aufbau- &Verwendungsanleitung

Der **kerscher**® Geländerhalter ist in Verbindung mit entsprechenden Seitenschutzteilen eine einfache und Absturzsicherung die die aktuelle EuroNorm EN13374:2004 Klasse A erfüllt. Einsetzbar zum Beispiel an Gebäudefronten im Rohbaubereich, an Balkonbrüstungen, im Treppenhausbereich oder während der Betonarbeiten.

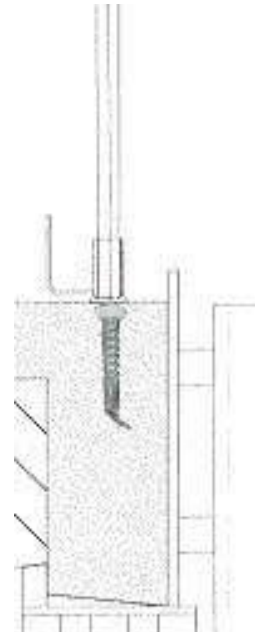
Die mit dem Auf- und Abbau Beschäftigten müssen mit der Anleitung vertraut und gegen Absturz gesichert sein.

Einsatzbereich:

- ✓ An allen Betondecken bzw. Betonfertigteilen.
- ✓ Die maximale Einsatzhöhe ist auf 100 m über Geländer beschränkt

Anwendung:

- ✓ Die DW 15 Gewindehülsen (Art. 15-608) sind an den gewünschten Einbaupunkten inklusive des PVC-Stopfen lotrecht in den frischen Beton einzudrücken.
- ✓ Geländerhalter in die vorher einbetonierten DW 15 Gewindehülsen (Art. 15-608) eindrehen, bis die runde Fußplatte kraftschlüssig an der Betonoberfläche aufliegt;
- ✓ Die beweglichen Bretthaltebügel sind dementsprechend einzurichten;
- ✓ In die eingerichteten Halterungen Bordbretter, Zwischenholme und Geländerholme wie abgebildet formschlüssig einlegen und gegen unbeabsichtigtes Lösen sichern, (vorgesehen Nagellöcher verwenden).



Güteanforderung an Holzbauteile (Bordbretter, Zwischenholme, und Geländerholm):

- ✓ Bauteile aus Holz müssen mindestens der Sortierklasse S10 oder MS10 (Güteklasse II) nach DIN 4074-1 "Sortierung von Nadelholz nach Tragfähigkeit; Nadelschnittholz" entsprechen.
- ✓ Bretter oder Bohlen müssen vollkantig sein und dürfen an Ihren Enden nicht aufgerissen sein.
- ✓ Bretter oder Bohlen können z.B. durch Einschlagen von Wellenbandeisen an den Stirnseiten gegen Aufreißen geschützt werden.

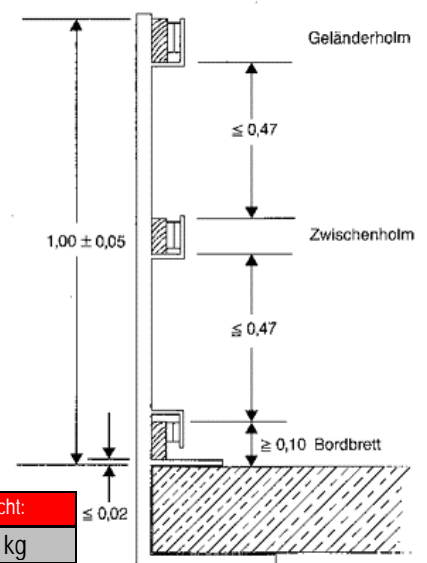
Regelausführung für Seitenschutz:

Als Geländer- und Zwischenholme müssen verwendet werden:

- ✓ bei einem Pfostenabstand **bis 3,00m**:
 - ✓ Bretter mit einem Querschnitt von mindestens 4,0 x 20cm;
- ✓ bei einem Pfostenabstand **bis 2,00m**:
 - ✓ Bretter mit einem Querschnitt von mindestens 3,0 x 15cm;

Geprüft nach EN 13374:2004 - Klasse A
(einsetzbar bis 10° Neigung der Arbeitsfläche)

Art.-Nr.:	Bezeichnung:	Verstellbereich:	Gewicht:
15-102b	Geländerhalter mit DW 15 Gewindefuß, verzinkt	-	4,80 kg



Stammhaus:

Robert-Bosch-Straße 17
D-85235 Odelzhausen b. München
Telefon: 08134 / 993-84
Telefax: 08134 / 993-88

www.kerscher.com
info@kerscher.com

kerscher®
SCHALUNGSBEDARF

© by kerscher, Odelzhausen bei München, 2017

- Technische Änderungen behalten wir uns vor -

www.kerscher.com