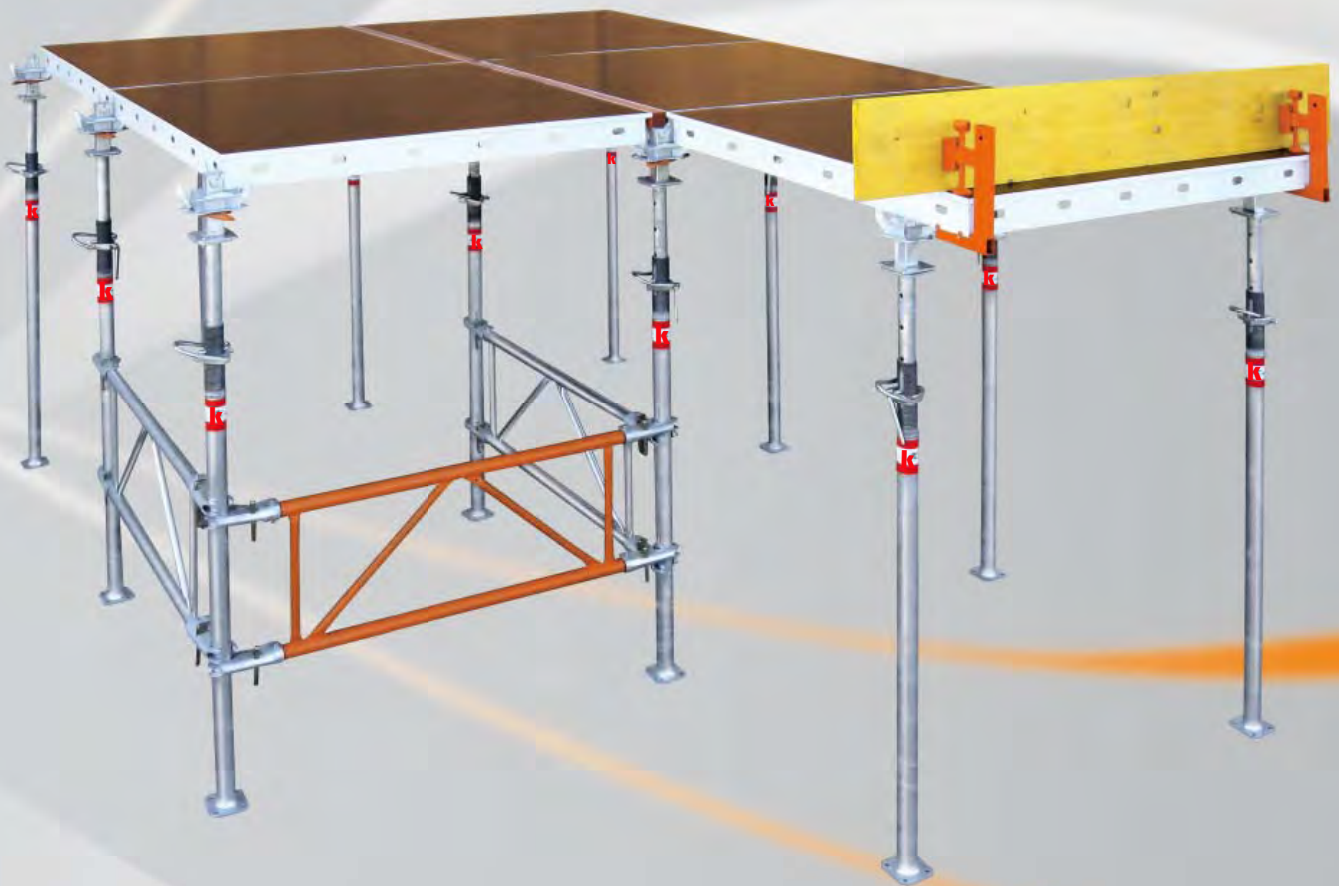


DECK



kerscher[®]
SCHALUNGSBEDARF



Supporto per compensi Support
de compensation compensation
support Suporte para ajustes
Unterstützung für Ausgleich
ОПОРА ДЛЯ КОМПЕНСАЦИИ



Maniglia di collegamento
Clavette de connection
connection handle Manilla
de conexión
Verbindungshebel РУЧКА
СОЕДИНЕНИЯ



Testa cadente
Tête de décintrement
drop-head
Cabezal caído
Fallkopfsystem
ПАДАЮЩАЯ ГОЛОВКА

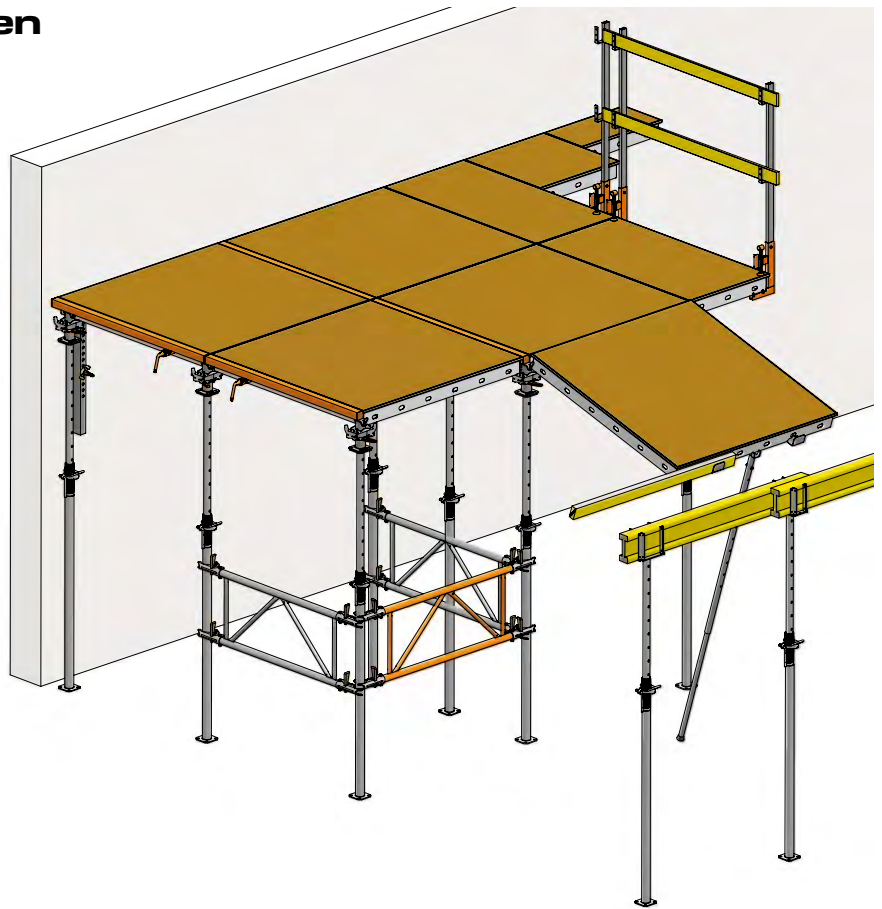
Technische Spezifikationen

Specifiche tecniche
Technical specifications

Données techniques

Detalles técnicos

ТЕХНИЧЕСКИЕ
ХАРАКТЕРИСТИКИ



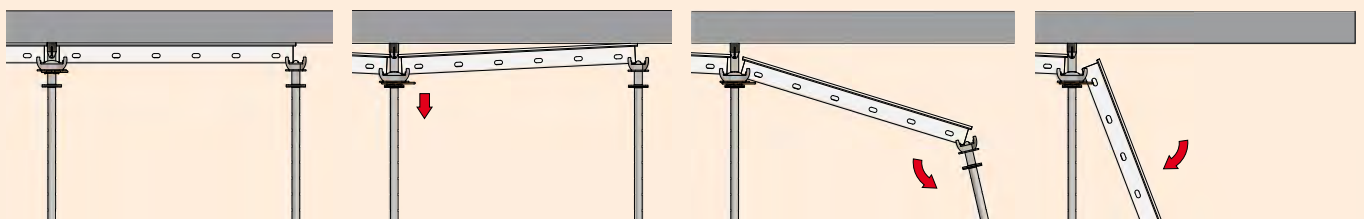
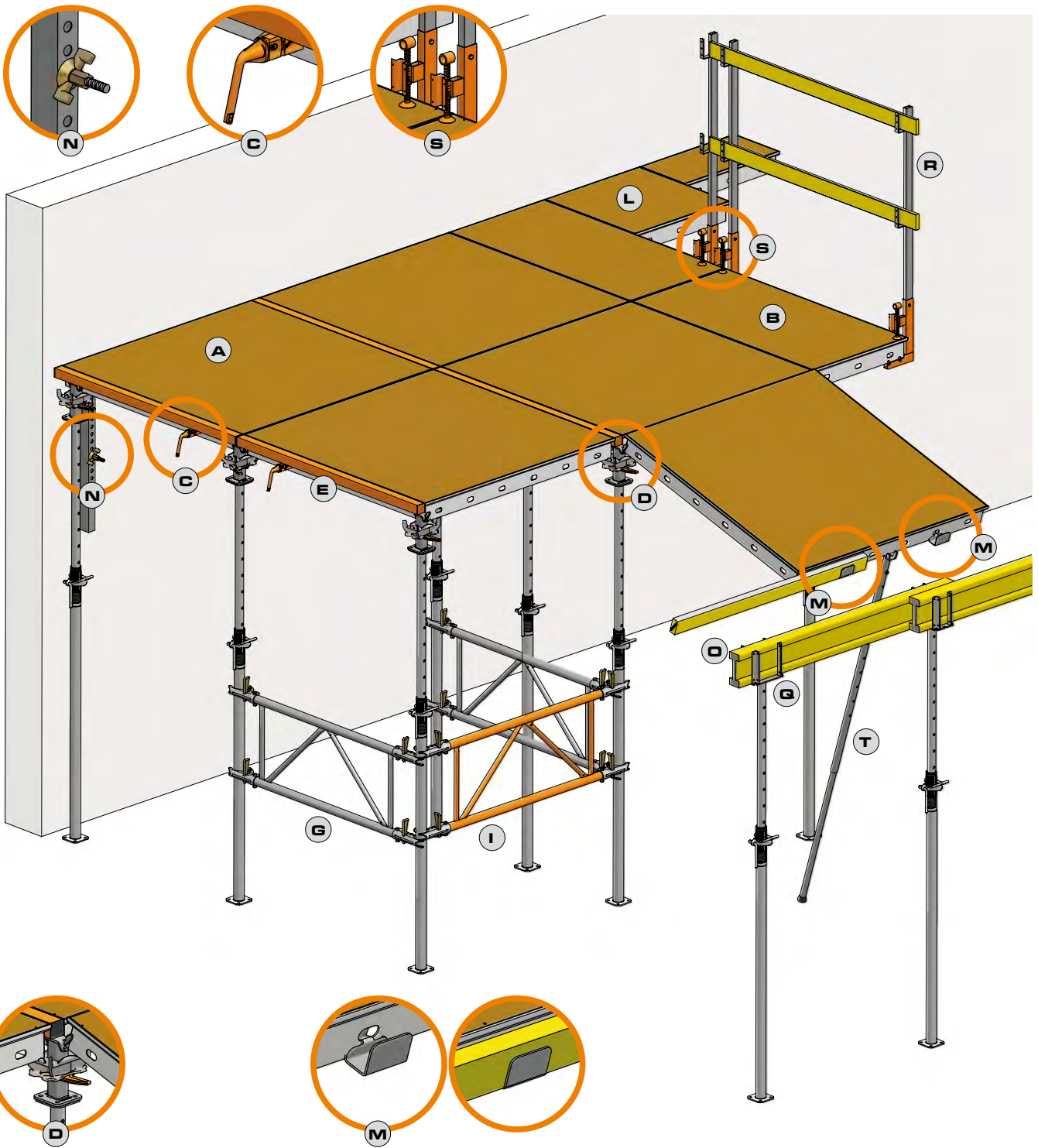
Collegamento puntelli
Cadre de connexion pour étais
Shore connection element
Cercha para puntales
Verbindungselement für Stützen
ЭЛЕМЕНТ СОЕДИНЕНИЯ СТОЕК



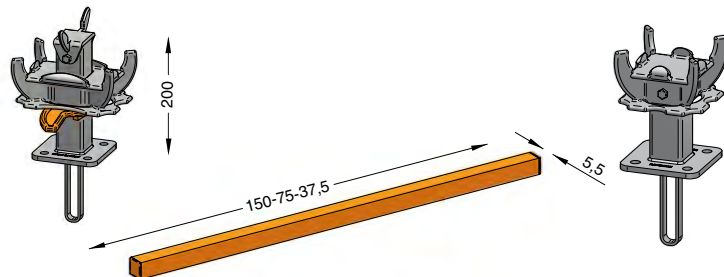
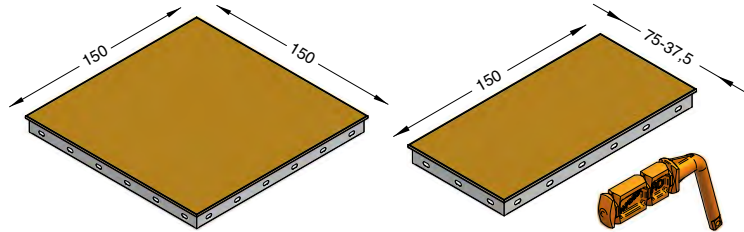
Parapetto a morsa Fermagetto a morsa
Garde-corps à pince
Etau bloque béton
clamp parapet
clamp forming support Mordaza
parapeto
Mordaza de retención
Schutzgeländer mit Federschloss & schraubbarem Klemmbereich ПЕРИЛА С ЗАЖИМОМ ОГРАНИЧИТЕЛЬ БЕТОНА С ЗАЖИМОМ



Supporto per parete
Support de voiles
wall support
Suporte de pared
Wandabstützung
ОПОРА ДЛЯ СТЕНЫ

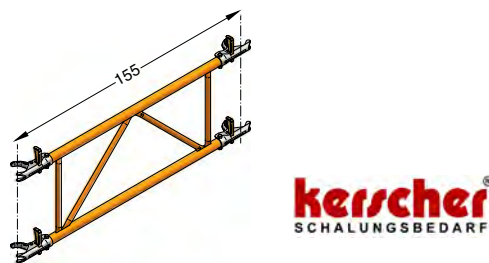
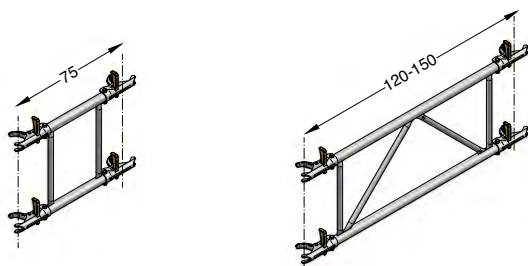


		Art.	kg - lb			Art.	kg - lb		
A	Pannello verniciato Panneau peint Painted panel Panel pintado			D	Testa cadente zincata Tête de décentrement galva Galvanized drop-head Cabezal caído galvanizado	Falkkopfsystem verzinkt ОЦИНКОВАННАЯ ПАДАЮЩАЯ ГОЛОВКА	R31Z	9,00 - 19,85	
B	Paneltafel lackiert ОКРАШЕННАЯ ПАНЕЛЬ			E	Elemento di compensazione verniciato Barre de compensation peint Painted compensation bar	Elemento de compensación pintado Ausgleichselement lackiert ЭЛЕМЕНТ КОМПЕНСАЦИИ ОКРАШЕННЫЙ	R46V R47V R48V	2,85 - 6,30 1,60 - 3,50 1,00 - 2,20	
C	Maniglia di collegamento verniciata Clavette de connexion peint Painted connection handle Manilla de conexión pintada	Verbindungshebel lackiert ОКРАШЕННАЯ РУЧКА СОЕДИНЕНИЯ	R36V	0,30 - 0,70	F	Testa fissa zincata Tête fixe galva Galvanized fix-head	Cabezal fijo galvanizado Fester Kopf verzinkt ОЦИНКОВАННАЯ ФИКСИРОВАННАЯ ГОЛОВКА	R32Z	3,90 - 8,60



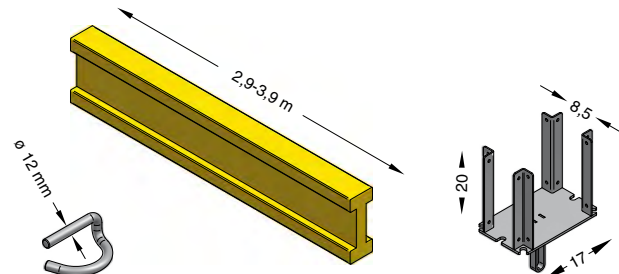
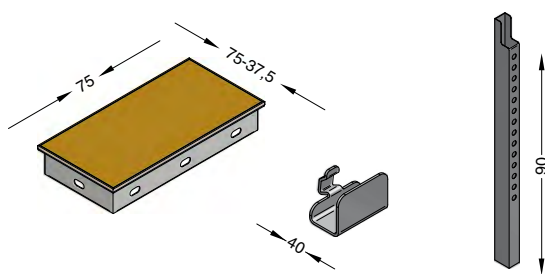
G	Collegamento puntelli zincato Cadre de connexion pour étais galva	0,75 m (2'5") 1,2 m (4') 1,5 m (4'11")	R52Z R62Z R54Z	9,50 - 21,00 12,45 - 27,50 14,70 - 32,40
H	Galvanized shore connection element Cercha galvanizada para puntales Verbindungselement für Stützen verzinkt ОЦИНКОВАННЫЙ ЭЛЕМЕНТ СОЕДИНЕНИЯ СТОЕК			

I	Collegamento puntelli 1,55 m verniciato Cadre de connexion pour étais 1,55 m peint Painted shore connection element of 1,55 m (5'1") Cercha pintada para puntales de 1,55 m Verbindungselement für stützen 1,55 m lackiert ОКРАШЕННАЯ ЭЛЕМЕНТ СОЕДИНЕНИЯ СТОЕК 1,55 М		R63V	14,75 - 32,50
----------	---	--	-------------	----------------------



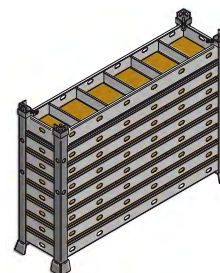
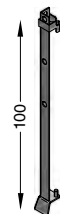
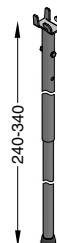
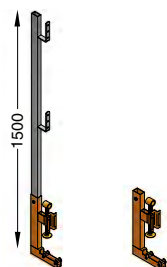
L	Pannello verniciato Panneau peint Painted panel	Panel pintado Tafel lackiert ОКРАШЕННАЯ ПАНЕЛЬ	075-075 (2'5"-2'5") 075-037 (2'5"-1'3")	R14V R15V	8,90 - 19,60 4,50 - 11,90
M	Supporto per compensi zincato Support de compensation galva Galvanized compensation support Soporte galvanizado para ajustes	Unterstützung für Ausgleich verzinkt ОЦИНКОВАННАЯ ОПОРА ДЛЯ КОМПЕНСАЦИИ	R33Z	0,95 - 2,10	
N	Supporto a parete zincato Support à voile galva Galvanized wall support	Soporte galvanizado a pared Wandhalterung verzinkt ОЦИНКОВАННАЯ НАСТЕННАЯ ОПОРА	R34Z	3,50 - 7,70	

O	Trave in legno H20 Poutre en bois H20 Wood beam H20	Viga de madera H20 Holzschalungsträger H20 ДЕРЕВЯННАЯ БАЛКА H20	V73L	5,00 - 11,00
P	Gancio assiale Ø 12 mm zincato Crochet axial Ø 12 mm galvanisé Galvanized axial pin Ø 12 mm	Gancho axial Ø 12 mm galvanizado Fallstecker Ø 12 mm verzinkt ОСЕВОЙ КРЮК Ø 12 мм ОЦИНКОВАННЫЙ	T23Z	0,19 - 0,40
Q	Forcella L=200 mm zincata Fourche L=200 mm galvanisée Galvanized fork head L=200 mm	Horquetilla galvanizada L=200 mm Trägerkopf verzinkt L=200 mm ВИЛКА L=200 мм ОЦИНКОВАННАЯ	V54Z	2,90 - 6,4



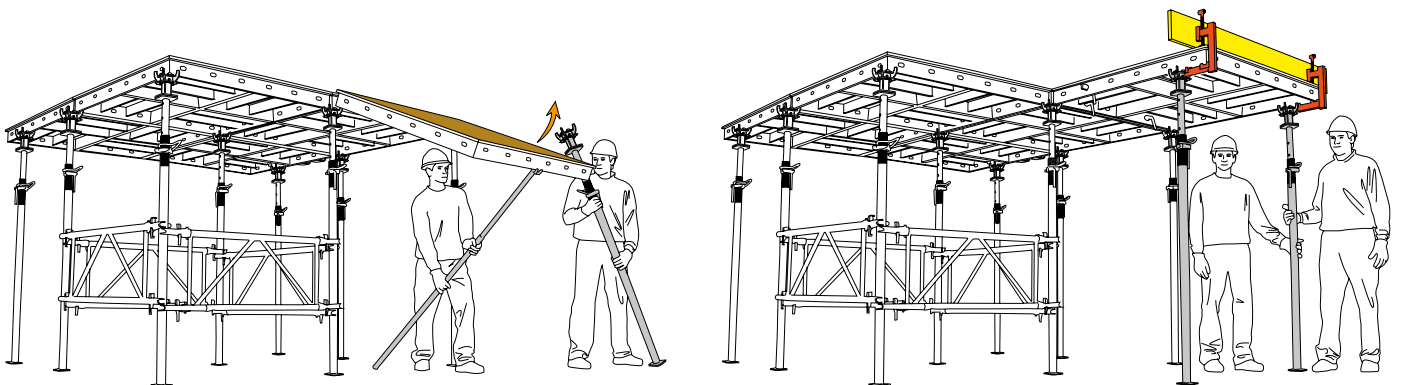
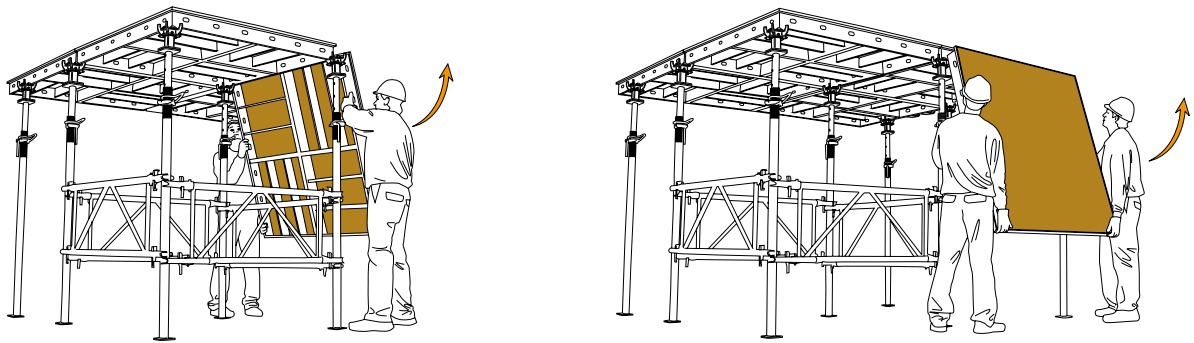
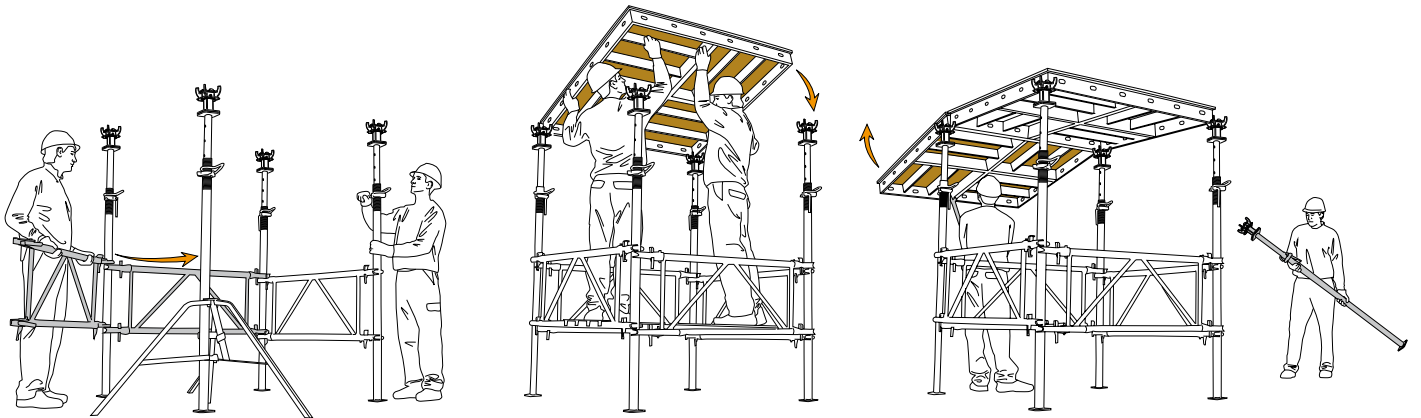
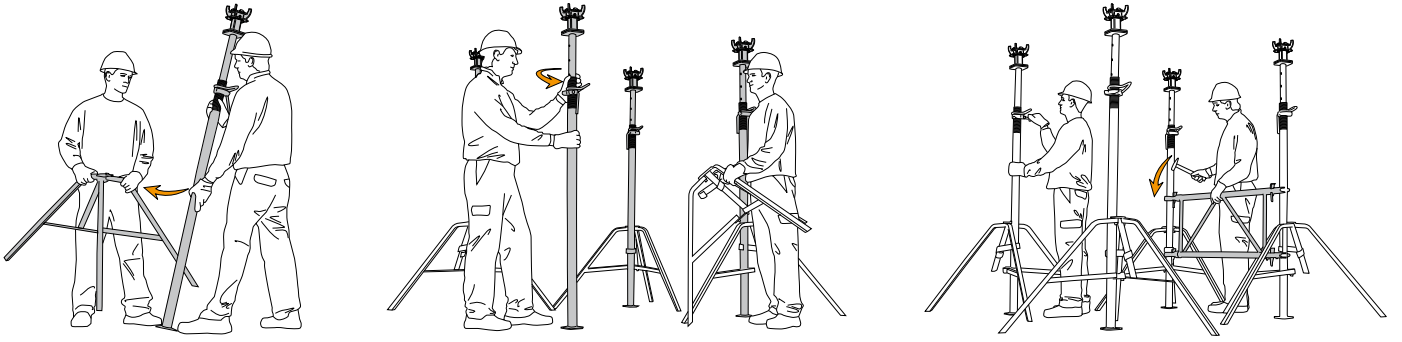
R	Parapetto a morsa zincato Garde-corps à pince galva Galvanized clamp parapet	Mordaza parapeto galvanizada Schutzgeländer verzinkt ОЦИНКОВАННАЯ ПЕРИЛА С ЗАЖИМОМ	R37Z	6,80 - 15,00
S	Fermagetto a morsa verniciato Etai bloque béton peint Painted clamp forming support	Mordaza de retención pintada Klemme für Schutzgeländer lackiert ОКРАШЕННЫЙ ОГРАНИЧИТЕЛЬ БЕТОНА С ЗАЖИМОМ	R38V	2,00 - 4,60

T	Asta telescopica zincata Barre télescopique galva Galvanized telescopic bar	Extensión telescópica galvanizada Teleskopstock verzinkt ОЦИНКОВАННАЯ ТЕЛЕКОПИЧЕСКАЯ ШТАНГА	R35Z	6,50 - 14,30
U	Contenitore per pannello zincato Panier de stockage pour panneaux galva Galvanized rack for panels	Contenedor para paneles galvanizado Stapelpalette f. Paneltafeln verzinkt ОЦИНКОВАННЫЙ КОНТЕЙНЕР ДЛЯ ПАНЕЛЕЙ	R41Z	27,00 - 59,50



Sequenza di montaggio
Assembling sequence
Montage Sequenz

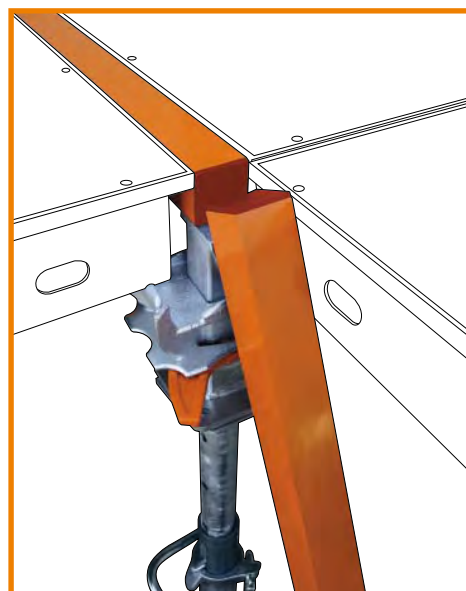
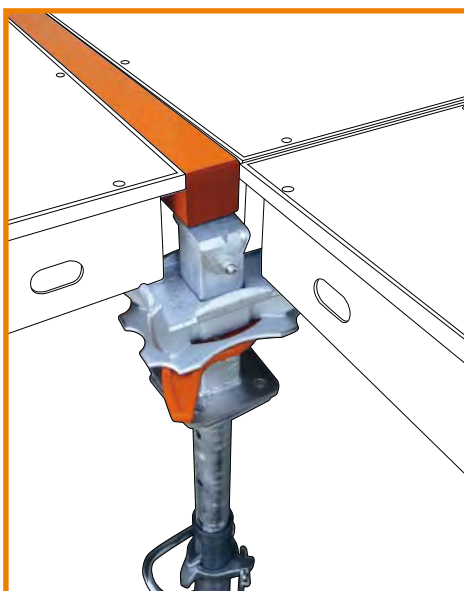
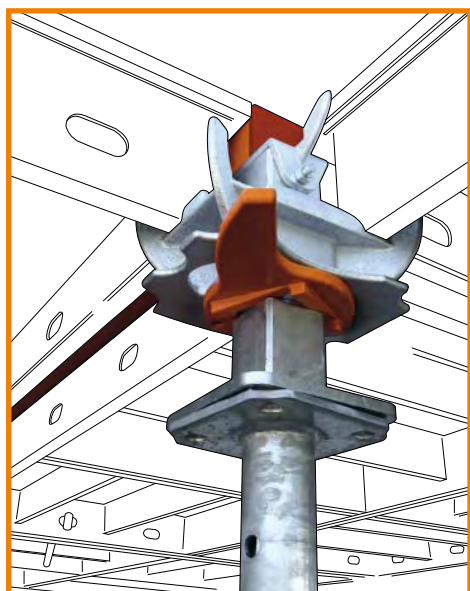
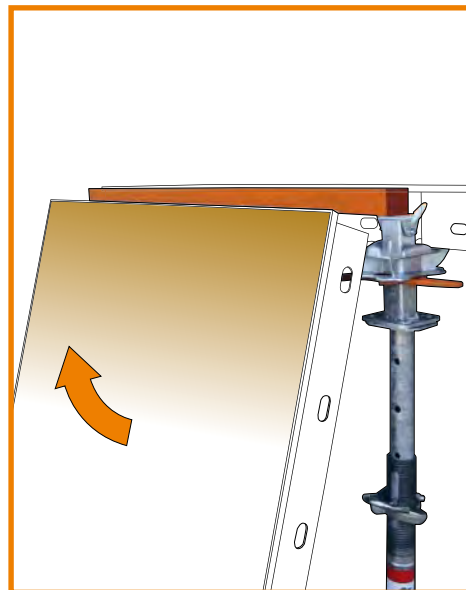
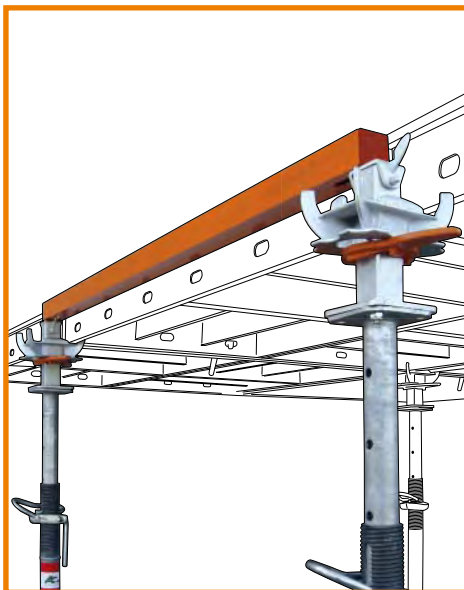
Séquences de montage
Secuencia de montaje
ПОСЛЕДОВАТЕЛЬНОСТЬ МОНТАЖА



Testa cadente
Tête de décintrement
Drop-head

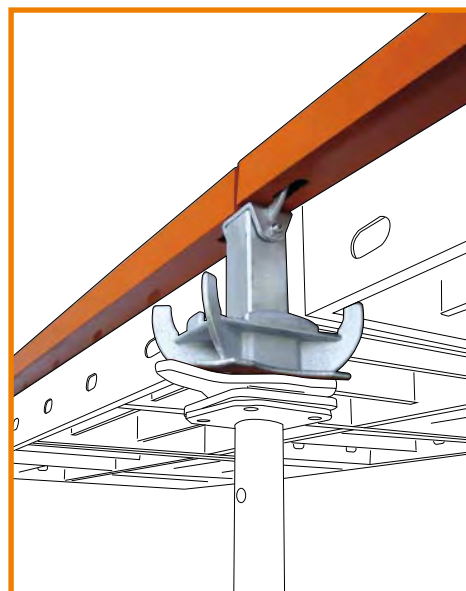
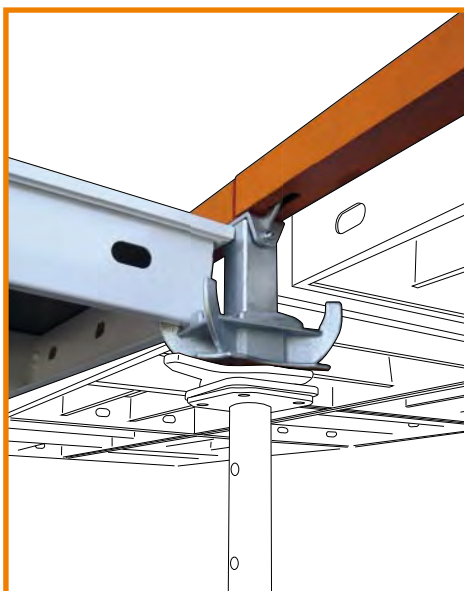
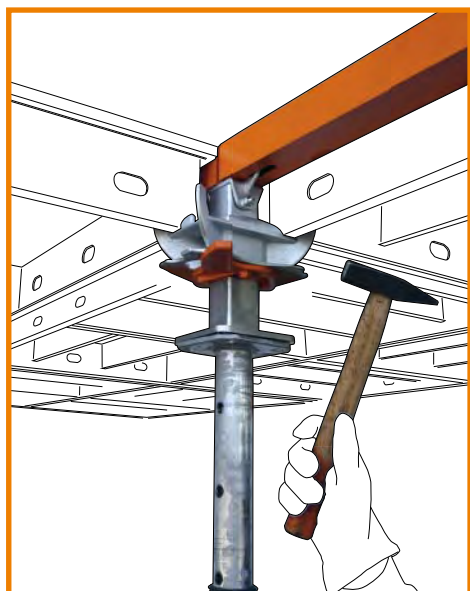
Cabezal caído
Falkopfsystem
ПАДАЮЩАЯ ГОЛОВКА

kersch[®]
SCHALUNGSBEDARF



Inizio smontaggio
Beginning of the disassembly
Anfang Abbau

Début démontage
Principio del desmontaje
НАЧАЛО ДЕМОНТАЖА





kerscher
SCHALUNGSBEDARF



SCHALUNG / BAUGERÄTE / ABSTURZSICHERUNGEN

Robert - Bosch - Strasse 17
DE 85235 Odelzhausen b. München / Germany
Tel. +49 08134 993-84
Fax +49 08134 993-88
www.kerscher.com Email: info@kerscher.com