

Schrägstützen

lackiert oder verzinkt

Als Zug- und Druckstützen für die vielseitigsten Einsätze im Baustellenalltag, beispielsweise zum:

- Abstützen von diversen Systemschalungen
- Stützen von Säulenschalrohren oder Stützen-schalungen
- Einjustieren und Abstützen von Betonfertigteilen, insbesondere von Hohl- oder 3-Schalenwänden
- etc ...

DIE VORTEILE:

- belastbar auf Zug und Druck lt. Belastungstabelle
- 10 cm Freiraum bei eingeschobener Stütze.
- belastbar auf Zug und Druck lt. Belastungstabelle
- Feinjustierung mittels geschütztem Innengewinde
- raumbewegliche Endgelenke für jede Schräg- und Winkellage
- für Schlagschraubgeräte geeignete Endgelenke
- »GS« Sicherheitsabsteckbolzen gegen unbeabsichtigtes Lösen des Absteckbolzens bei Betonage- bzw. Justierarbeiten



ART.-NR.:	BEZEICHNUNG:	AUSZUG:	GEWICHT:	BELASTUNG:
502300	Schrägstütze Gr.2 Typ SS-300 lackiert	180–300 cm	15,80 kg	s.Bel.Tab.
502302	Schrägstütze Gr.3 Typ SS-365 lackiert	210–365 cm	18,50 kg.	s.Bel.Tab.
502304	Schrägstütze Gr.4 Typ SS-430 lackiert	250–430 cm	21,20 kg.	s.Bel.Tab.
502306	Schrägstütze Gr.5 Typ SS-510 lackiert	290–510 cm	26,00 kg	s.Bel.Tab.
502301	Schrägstütze Gr.2 Typ SS-300 verzinkt	180–300 cm	15,80 kg	s.Bel.Tab.
502303	Schrägstütze Gr.3 Typ SS-365 verzinkt	210–365 cm	18,50 kg	s.Bel.Tab.
502305	Schrägstütze Gr.4 Typ SS-430 verzinkt	250–430 cm	21,20 kg	s.Bel.Tab.
502307	Schrägstütze Gr.5 Typ SS-510 verzinkt	290–510 cm	26,00 kg	s.Bel.Tab.
12-319	Kopf-Schuh für Schrägstütze Ersatz	---	0,80 kg	-
12-320	Fuß-Schuh für Schrägstütze Ersatz	---	0,90 kg	-

Bitte beachten Sie jeweils die der Lieferung beiliegende Aufbau- & Verwendungsanleitung

Schrägstützen

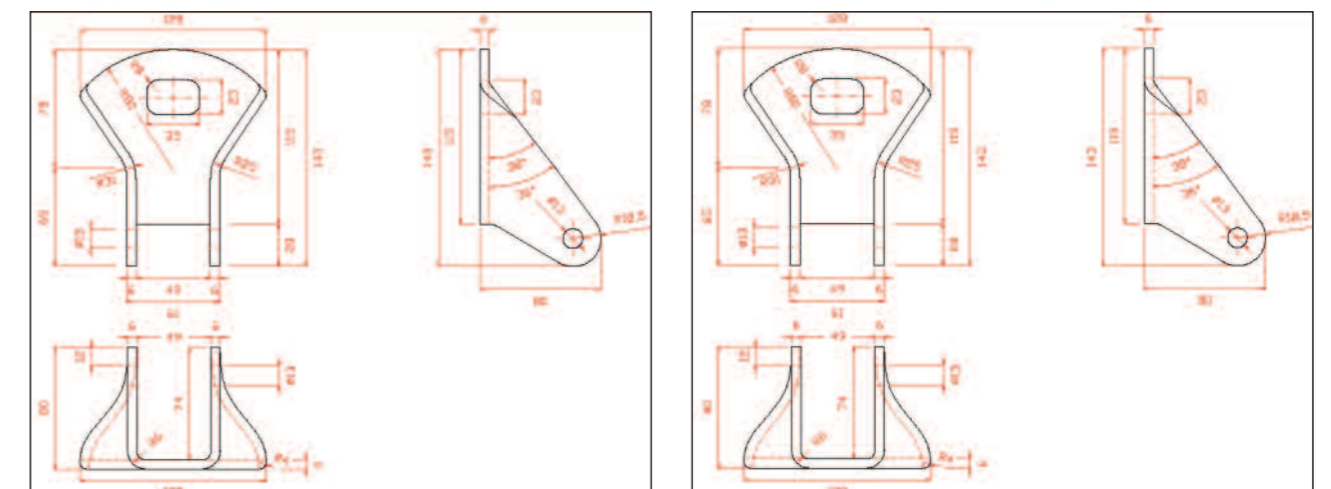
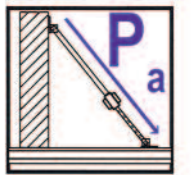
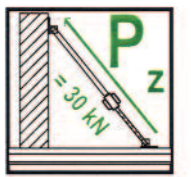
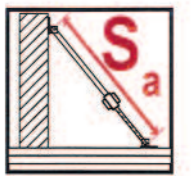
lackiert oder verzinkt

BELASTUNGSTABELLE LT. STATISTISCHER BERECHNUNG*:

Stützen- auszug S_s (cm)	zul. Druck horizontal P_h (kN)	zul. Druck axial P_a (kN)	zul. Zug axial P_z (kN)
185	19,67	27,82	30,00
200	19,04	26,92	30,00
225	17,98	25,43	30,00
250	16,92	23,93	30,00
275	15,87	22,44	30,00
300	14,81	20,94	30,00
325	13,75	19,45	30,00
350	12,69	17,95	30,00
375	11,63	16,45	30,00
400	10,58	14,96	30,00
425	9,52	13,46	30,00
450	8,46	11,97	30,00
475	7,40	10,47	30,00
500	6,35	8,97	30,00
525	5,29	7,48	30,00
550	4,23	5,98	30,00
575	3,17	4,49	30,00
600	2,12	2,99	30,00
620	1,27	1,79	30,00

* es wurde ein Sicherheitsfaktor von 2,0 einberechnet; der zul. Druck horizontal (P_h) ergibt sich bei 45° geneigten Stützen.

Für alle kerscher - Schrägstützen beträgt das max. zul. $P_z = 30,00$ kN.



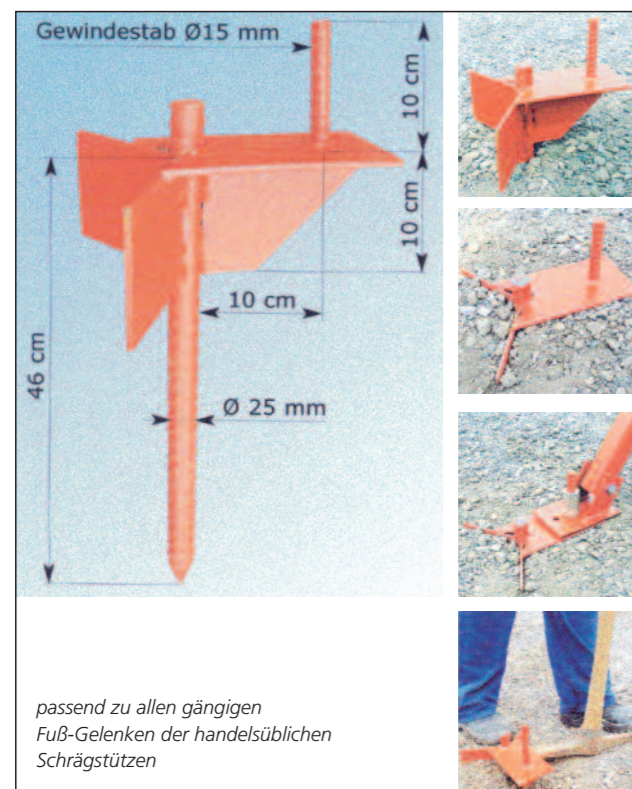
ART.-NR.:	BEZEICHNUNG:	AUSZUG:	GEWICHT:	BELASTUNG:
12-321	Absteckbolzen »GS« mit Kette/Splint	Ersatz	0,60 kg	-
12-319	Kopf-Schuh für Schrägstütze Ersatz	-	0,80 kg	-
12-320	Fuß-Schuh für Schrägstütze Ersatz	-	0,90 kg	-

Bitte beachten Sie jeweils die der Lieferung beiliegende Aufbau- & Verwendungsanleitung

Schalungs Stütz Nagel

für Schrägstützen, lackiert

- ideal bei losem Untergrund zum Abstützen von Hohlwänden, Betonfertigteilen oder Schalungselementen mit Hilfe von Schräg-bzw. Zug- und Druckstützen.
- Der StützNagel wird einfach in das Erdreich eingeschlagen; durch die Auflageplatte können an dem bereits vormontierten DW-Stab alle gängigen Fabrikate von Schrägstützen einfach aufgesteckt und mit einer Teller Mutter befestigt werden.
- Die großen seitlichen Erdflügel verhindern ein Verrutschen bzw. Verdrehen des Nagels im Boden.
- Der Nagel ist aus gehärtetem Vollstahl d= 25mm und somit extrem robust und langlebig.



ART.-NR:	BEZEICHNUNG:	MASSE (H / B):	GEWICHT:
12 - 400	SchalungsStützNagel SSN lackiert	d=25mm gehärtet	3,90 kg
15F2072	Teller Mutter d =100mm DW15 verzinkt	d=100mm	0,65 kg

* Bitte beachten Sie die jeder Lieferung beiliegende Aufbau- & Verwendungsanleitung, auch unter www.kerscher.com.

Robert-Bosch-Strasse 17
D-85235 Odelzhausen b. München
Telefon: ++49/081 34/993-84 info@kerscher.com
Telefax: ++49/081 34/993-88 www.kerscher.com

2010 Technische Änderungen behalten wir uns vor, copyright by kerscher

kerscher[®]
SCHALUNGSBEDARF